

環境にやさしい

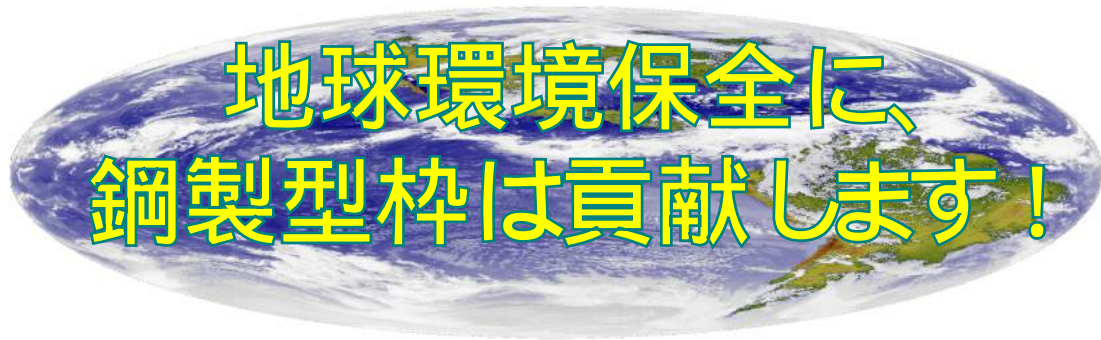
円形鋼製型枠

廃材を出さない循環型仮設材

 技研興業グループ

日動技研株式会社

<http://nichido-g.co.jp/>



地球環境保全に、 鋼製型枠は貢献します！

建設構造構築物のコンクリート型枠として使用されている合板型枠は、原材料コストの安定性と優れた加工性により、これまで広く使用されてきました。

しかし、地球環境保全の観点から見ると、合板型枠は大きな問題を抱えております。

合板型枠は未だ原材料の多くを熱帯雨林に依存しており、その転用回数は普通合板では3～4回、塗装合板でも5～6回程度で建設廃材として廃棄されているのが現状です。

平成14年5月には建設廃棄物について、再生資源の十分な利用及び廃棄物の減量を図るための建設リサイクル法が完全施行され、今後も建設工事の受注者等に対する規制・指導が厳しくなるものと考えられます。

弊社における建設資材賃貸・販売事業は、製品のリサイクル・リユースとして、環境に配慮した鋼製を使い、必要時に必要な品と量を安全管理の基に賃貸 売り買い 販売するシステムが構築されています。

このような建設資材の中でも、特に円形鋼製型枠を環境順応製品として再認識していただき、また、多くの工事現場で利用されることは利用者様のメリットになるものと確信しております。



美しいコンクリート構造物を造るために
美しい環境を守るために

- Refuse** ... 資材の余剰購入防止
- Reduce** ... 廃材を減らす
- Return** ... レンタルで戻せるものは戻す
- Reuse** ... 再使用する
- Recycle** ... 再資源化

円形鋼製型枠の保有量は日本最大であり 国内の全ての地域からのご注文にお応えいたします。少量でもお問い合わせ下さい。

<ラインナップ>

内枠・外枠共に直径 600mm～ 6,000mmは 100mmピッチです。

6,000mmを超えるものは共用型枠となります。

高さはH1500mmが基本型ですがH1200mm、H900mm、H600mm、H300mm等も保有しております。

異形部分は特注品として製造販売しております。



円形鋼製型枠の特徴

施工性

R出しが簡単で施工精度が高く、良質で仕上がりの良いコンクリート構造物を構築できます。

型枠の組立、脱型は特殊な技術を不要とし、複雑な形状の橋脚や特殊人孔でもCAD割付図面を提供いたしますので、これを見て普通作業員でも簡単に施工できます。

型枠相互はUクリップ(販売・売り買い品)で連結するため、組立、脱型がスピーディーで作業時間の短縮が図れます。

異形部分を特注して頂ければ、合板型枠のような加工手間が省略できます。

人孔築造工事のステップ施工も容易に施工ができます。

規格フラットメタルホームや合板型枠との、部分的な併用も容易にできます。

経済性

型枠の製作・加工作業が無く、普通作業員でも簡単に組立、脱型が出来るため型枠工が不要です。

合板型枠に比べ、鋼製型枠は強度、剛性が高いため型枠支持材(端太材)が少なく済みます。

締付バンドを使用すればセパレーターの材料費、施工手間が省略できます。

合板型枠に比べ転用回数をはるかに多いため、工期内での追加費用も少なく廃棄費用も発生しません。

型枠自体の材料費では合板型枠が安価となりますが、施工が簡単で速いため、労務費の節約となりトータルのコストでは安価となります。

合板円形型枠の標準的な施工歩掛(100㎡当り)は世話役4.4人、型枠工20.6人、普通作業員17.5人の構成です。円形鋼製型枠を使用すれば、型枠工の代わりに普通作業員で済み、作業班編成人数も現場によっては20%程度の減員ができます。

円形鋼製型枠の用途

橋脚



高速道路、鉄道の橋脚の新設や耐震補強

(特殊)人孔



雨水幹線、汚水幹線、流域下水道、処理場、各種下水工事

ケーソン



河川でのニューマチックケーソン、オープンケーソン工法
大型パネル化することで急速施工、省力化できます。

波返し



海岸線の防波堤

円形鋼製型枠は幅広い分野で使われています！

型枠支持材 (端太材)

円柱用締付バンド(セレス端太材)

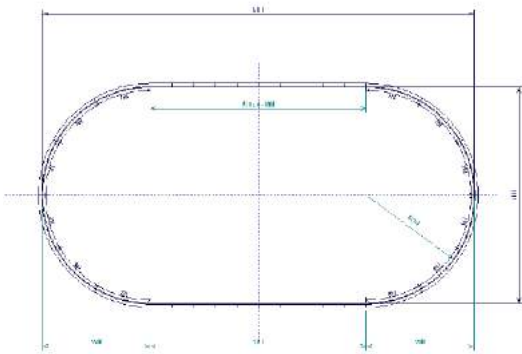


円柱 (外枠) 用
縦に単管パイプを抱き込んでご使用下さい。

R単管パイプ 486mm×3M



内枠用。横使いの支持にも使えます。

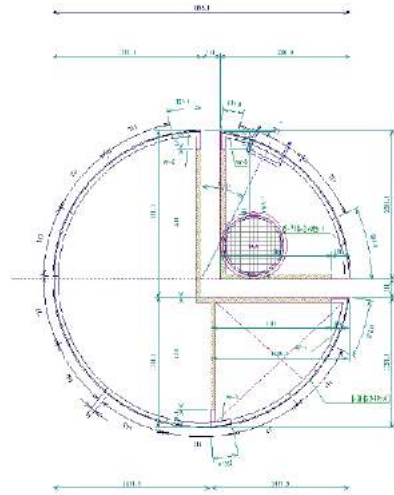


付属 (販売品) のボルトは作業性が良いゼスナーです。
バンドの受け金具も必要に応じてご注文下さい。

内型枠用サポート



小径内枠用



特殊人孔、橋脚等の割付図面をCADにて作成します。

日動技研株式会社 <http://nichido-g.co.jp/>

本社営業所

〒151-0062
東京都渋谷区元代々木町4-5
TEL:03-3469-3808 FAX:03-3469-2842
関東周辺 (東京 神奈川 埼玉 千葉 福島 茨城・
栃木 群馬 新潟 山梨 長野 静岡)

関西営業所

〒520-3045
滋賀県栗東市高野265-3
TEL:077-553-1200 FAX:077-553-0844
中部 北陸 近畿 中国 四国地方

仙台営業所

〒983-0013
宮城県仙台市宮城野区中野字沼向10-4
TEL:022-258-7771 FAX:022-258-7997
北海道 東北地方

福岡営業所

〒812-0007
福岡県福岡市博多区東比恵2丁目20-25
東比恵ビル9階
TEL:092-477-5571 FAX:092-482-3356
九州地方、山口県

工場

<所沢機材センター>
埼玉県所沢市下富180-1
<守山機材センター>
滋賀県守山市大門町古時387-1
<仙台機材センター>
宮城県仙台市宮城野区中野字沼向10-4

関連工場

有限会社 筑波工業
<本社工場>
埼玉県入間郡三芳町北永井441-1
<関西工場>
滋賀県栗東市伊勢落683-1
<仙台工場>
宮城県仙台市宮城野区中野字沼向26

関連会社

技研興業株式会社
<本社>
東京都杉並区阿佐谷南3-7-2
<http://www.gkenko.co.jp/>