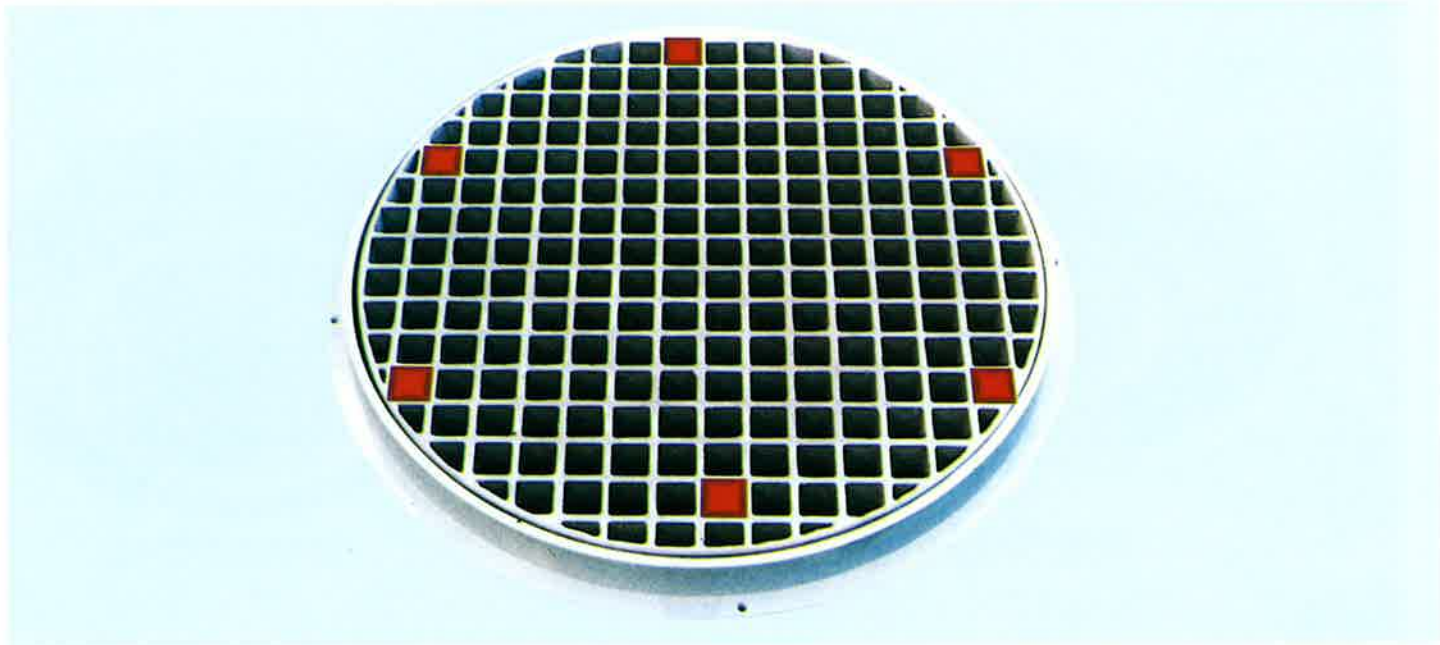


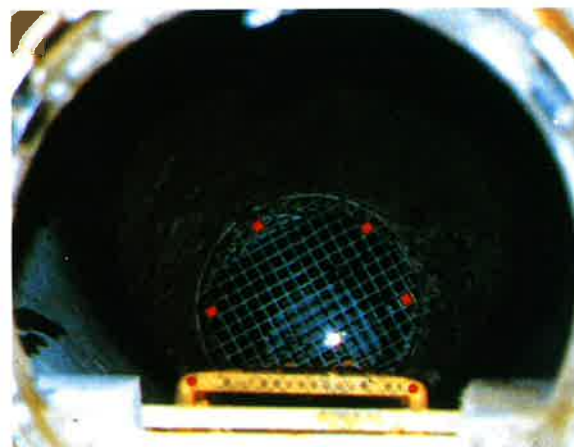
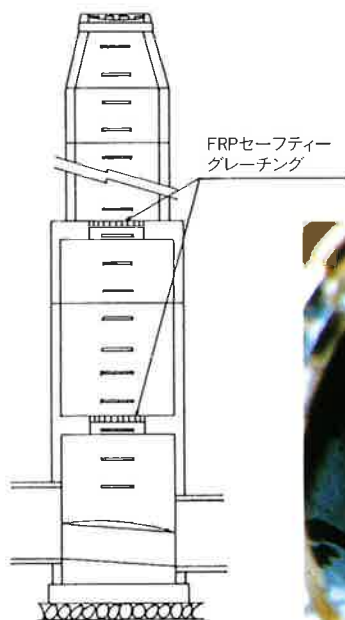
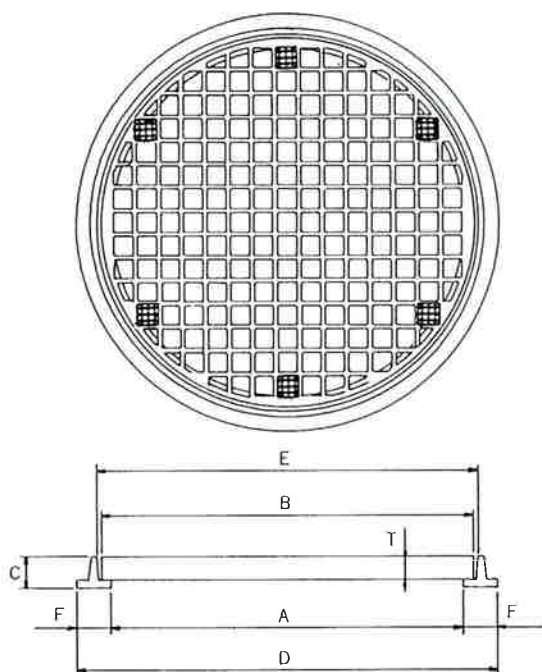
# GRPセーフティーグレーチング

(リフレクター付)

(MK-FG600型)



下水道マンホールの保守管理に携わる方々の危険度を軽減すると共に労働建築法に基き、3m毎にマンホールの中に取り付ける物です。特性としては昇降の安全、採光、換気ができ、上部からの落下物を防ぐ事ができる軽量で強度の割合が高いものです。

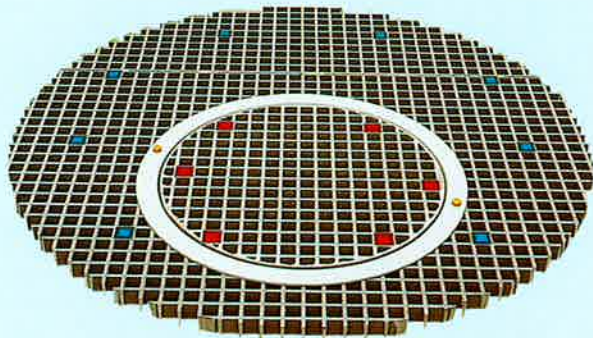


## GRPセーフティーグレーチング

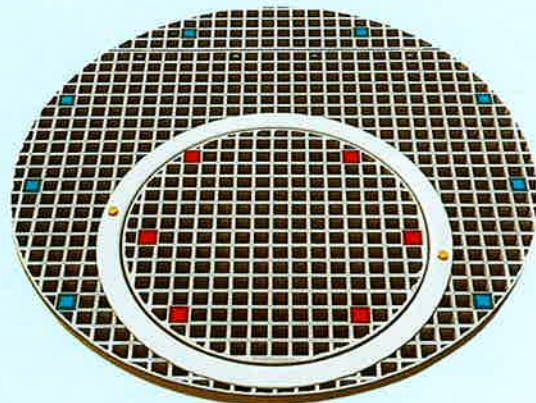
| 呼称  | A   | B   | C  | D    | E   | F  | T  | 参考重量(kg) | 安全荷重(kg) |
|-----|-----|-----|----|------|-----|----|----|----------|----------|
| 600 | 600 | 645 | 50 | 720  | 653 | 60 | 39 | 10       | 3,000    |
| 750 | 750 | 824 | 53 | 922  | 832 | 86 | 39 | 15       | 3,000    |
| 900 | 900 | 960 | 53 | 1080 | 968 | 90 | 39 | 20       | 3,000    |

※その他のサイズにつきましては御注文に応じて製作致します。

(許容差±3)

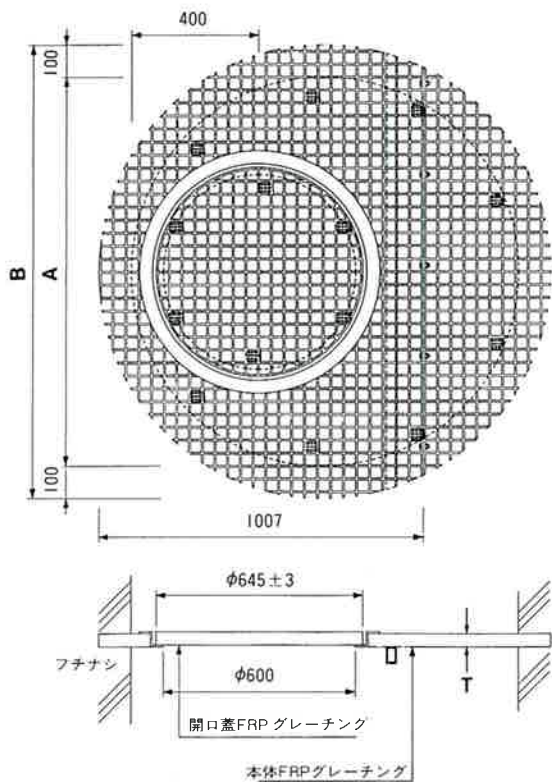


現場打用タイプ

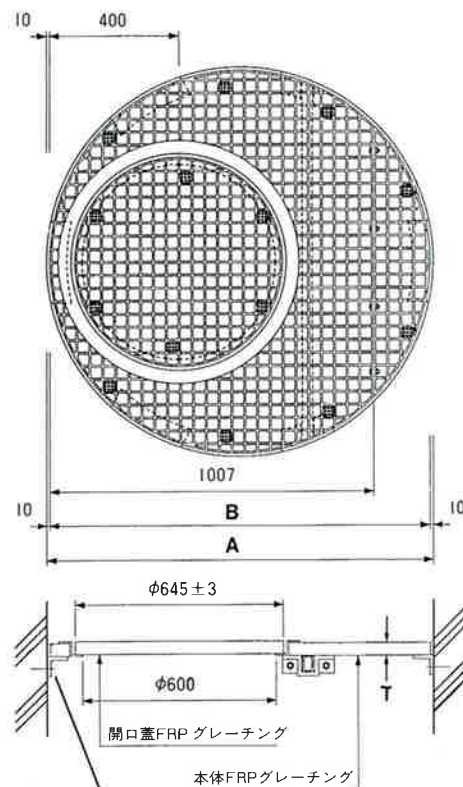
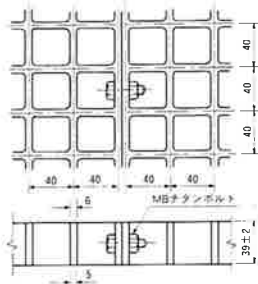


後付け用タイプ

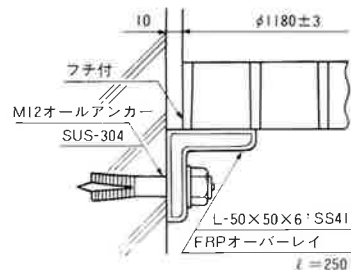
コンクリート中間スラブの代りとして開発されたものです。荷重強度に優れ、一層の安全性と作業効率の向上が計れます。マンホール総体の自重が軽減できるため管路に負担をかけません。



GRPグレーチング ジョイント



〈施工方法の一例〉



## 現場打用タイプ

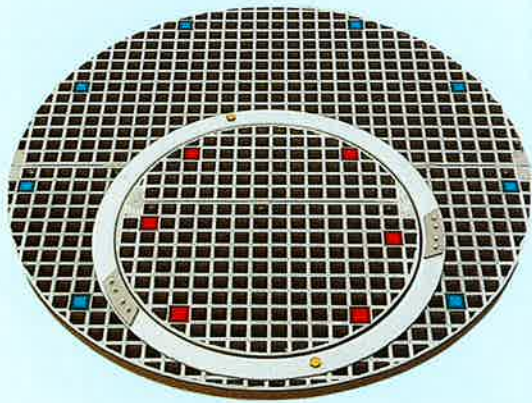
| 呼称   | A    | B    | T  | 参考重量(kg) | 安全荷重(kg) |
|------|------|------|----|----------|----------|
| 900  | 900  | 1000 | 39 | 18       | 360      |
| 1200 | 1200 | 1400 | 39 | 32       | 360      |
| 1500 | 1500 | 1700 | 39 | 47       | 360      |

## 後付け用タイプ

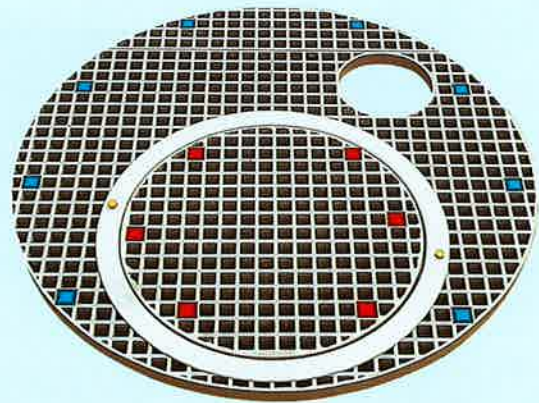
| 呼称   | A    | B    | T  | 参考重量(kg) | 安全荷重(kg) |
|------|------|------|----|----------|----------|
| 900  | 900  | 880  | 39 | 15       | 360      |
| 1200 | 1200 | 1180 | 39 | 24       | 360      |
| 1500 | 1500 | 1480 | 39 | 36       | 360      |

(許容差±3)  
※その他のサイズにつきましては御注文に応じて製作致します。

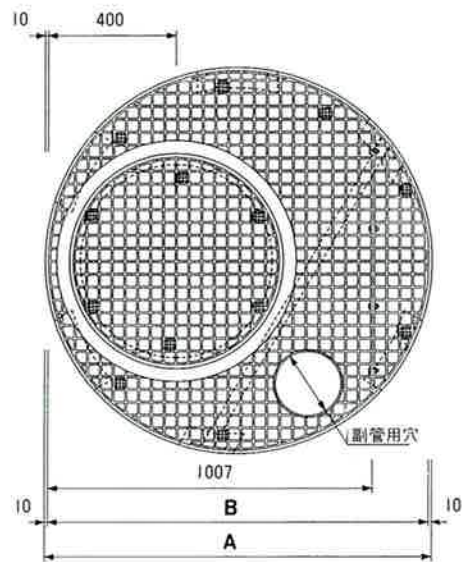
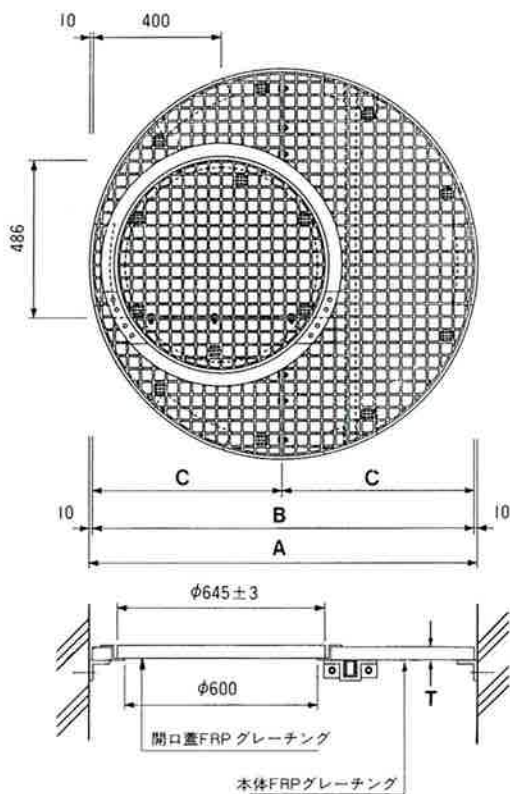
# フティーグレーチング (MK-FG1200-6型)



分割タイプ



副管付タイプ



## 分割タイプ

| 呼称   | A    | B    | C   | T  | 参考重量(kg) | 安全荷重(kg) |
|------|------|------|-----|----|----------|----------|
| 900  | 900  | 880  | 440 | 39 | 15       | 360      |
| 1200 | 1200 | 1180 | 590 | 39 | 24       | 360      |
| 1500 | 1500 | 1480 | 527 | 39 | 36       | 360      |

## 副管付タイプ

| 呼称   | A    | B    | T  | 参考重量(kg) | 安全荷重(kg) |
|------|------|------|----|----------|----------|
| 900  | 900  | 880  | 39 | 15       | 360      |
| 1200 | 1200 | 1180 | 39 | 24       | 360      |
| 1500 | 1500 | 1480 | 39 | 36       | 360      |

(許容差±3)

※ その他のサイズに付  
きましては御注文に  
応じて製作致します。

