

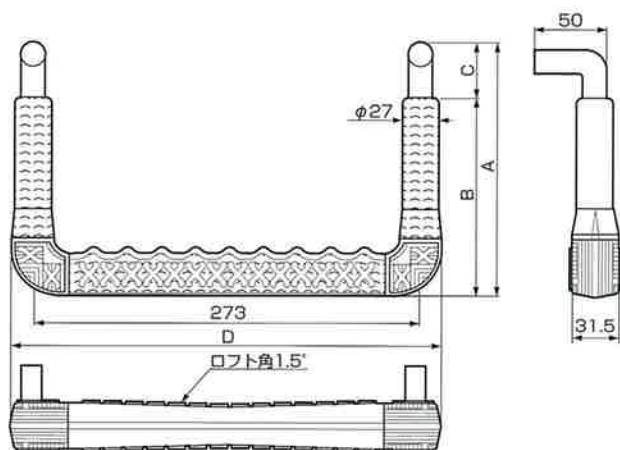
NOBLEN **LOFTY** STEP
HAND & SOLE

標準モデル

315SW-RF



写真は315SW-RF



用途分類 現場打ち用

品番	足掛幅(D)	A	B	C	芯材径	外径
315SW-RF	303	177	138	39	φ19	φ27

芯材質 SWCH12R

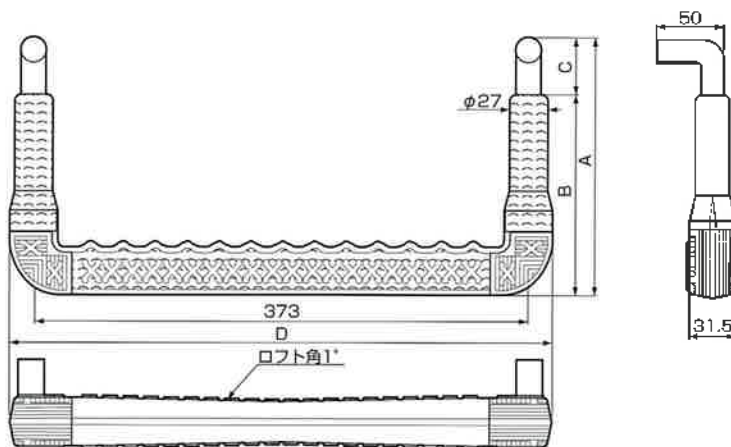
SUS304

SUS403

MM415SW-RF



写真はMM415SW-RF



用途分類 現場打ち用

品番	足掛幅(D)	A	B	C	芯材径	外径
MM415SW-RF	403	174	134	40	φ19	φ27

芯材質 SWCH12R

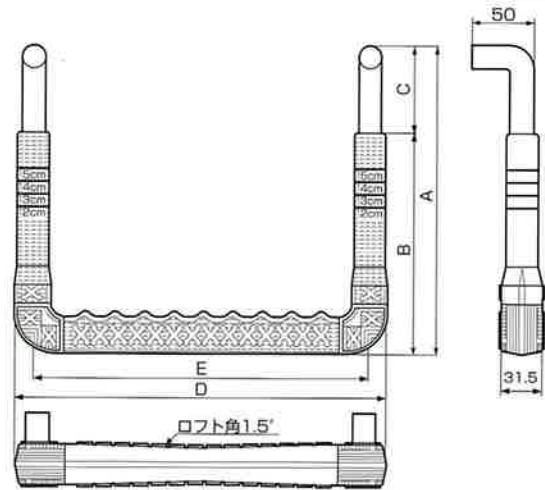
SUS304

SUS403

**30SW-RF / L30SW-RF / LL30SW-RF
LLL30SW-RF / 50SW-RF**



写真は30SW-RF



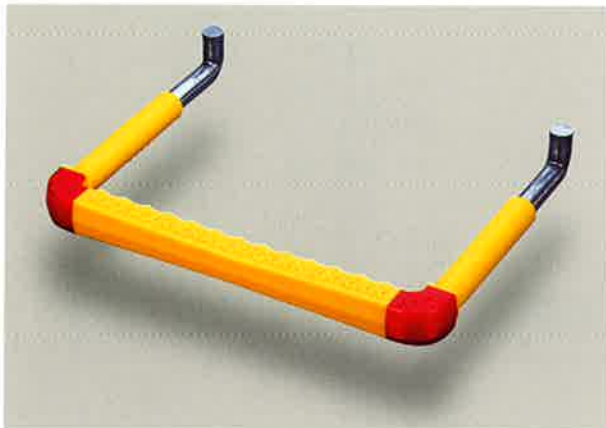
用途分類 現場打ち用

芯材質

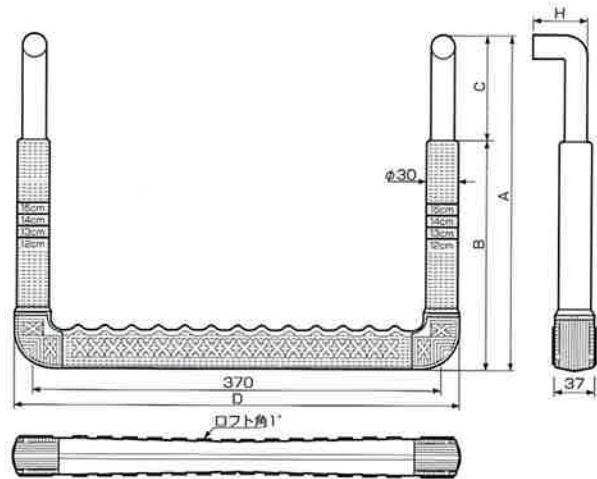
SWCH12R
SUS304
SUS403

品番	足掛幅(D)	A	B	C	E	芯材径	外径
30SW-RF	303	250	180	70	273	φ19	φ27
L30SW-RF	303	300	230	70	273	φ19	φ27
LL30SW-RF	303	350	285	65	273	φ19	φ27
LLL30SW-RF	303	400	285	115	273	φ19	φ27
50SW-RF	503	250	190	60	473	φ19	φ27

40SW φ19-RF / 40SW φ22-RF



写真は40SW φ22-RF



用途分類 現場打ち用

芯材質

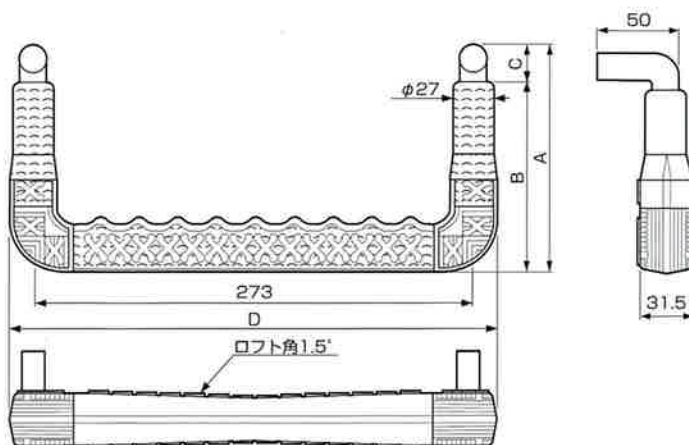
SWCH12R
SUS304
SUS403

品番	足掛幅(D)	A	B	C	H	芯材径	外径
40SW φ19-RF	400	300	210	90	50	φ19	φ30
40SW φ22-RF	406	300	210	90	52	φ22	φ30

MYK313SW-RF



写真はMYK313SW-RF



用途分類 現場打ち用

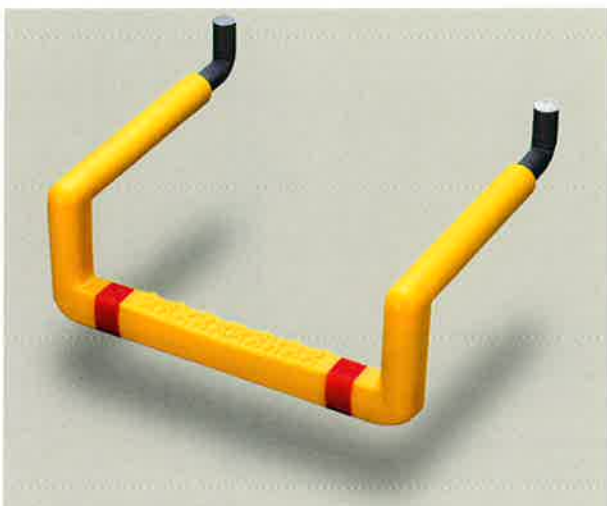
品番	足掛幅(D)	A	B	C	芯材径	外径
MYK313SW-RF	303	140	115	25	φ19	φ27

芯材質 SWCH12R

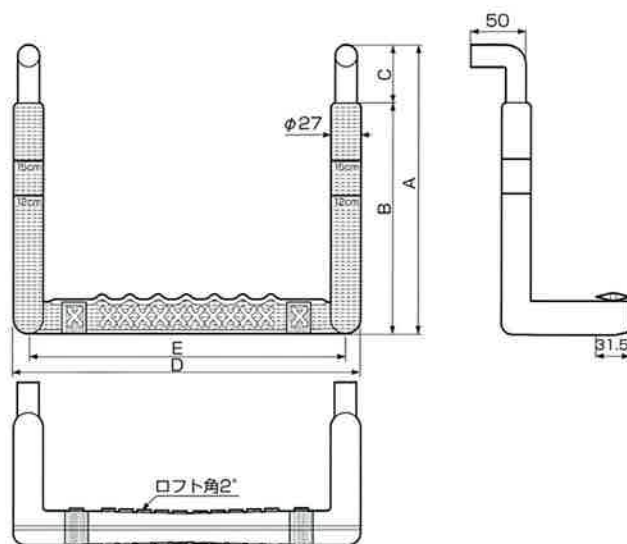
SUS304

SUS403

M30SW-RF / M40SW-RF



写真はM30SW-RF



用途分類 現場打ち用

品番	足掛幅(D)	A	B	C	E	芯材径	外径
M30SW-RF	300	250	200	50	273	φ19	φ27
M40SW-RF	400	250	200	50	373	φ19	φ27

芯材質 SWCH12R

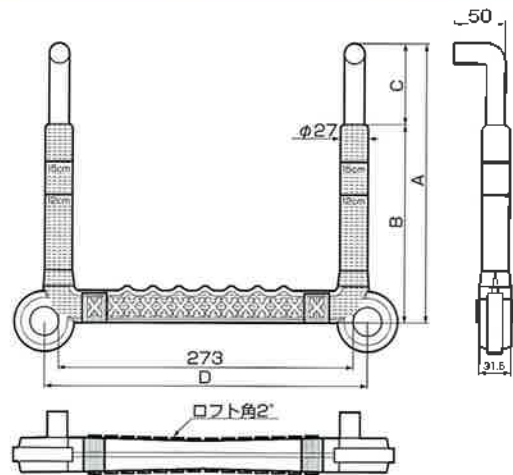
SUS304

SUS403

P30SW-RF / LP30SW-RF



写真はP40SW-RF



用途分類 現場打ち用

品番	足掛幅(D)	A	B	C	芯材径	外径
P30SW-RF	300	260	185	75	φ19	φ27
LP30SW-RF	300	300	230	70	φ19	φ27

芯材質

SWCH12R

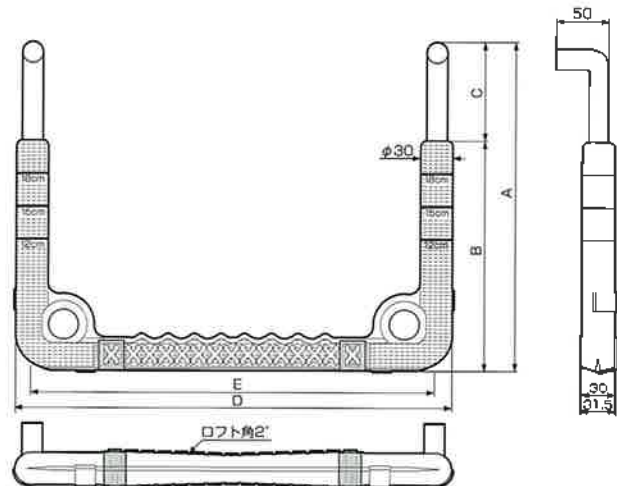
SUS304

SUS403

P40SW-RF / P50SW-RF



写真はP40SW-RF



用途分類 現場打ち用

品番	足掛幅(D)	A	B	C	E	芯材径	外径
P40SW-RF	400	300	210	90	370	φ19	φ30
P50SW-RF	500	250	190	60	473	φ19	φ30

芯材質

SWCH12R

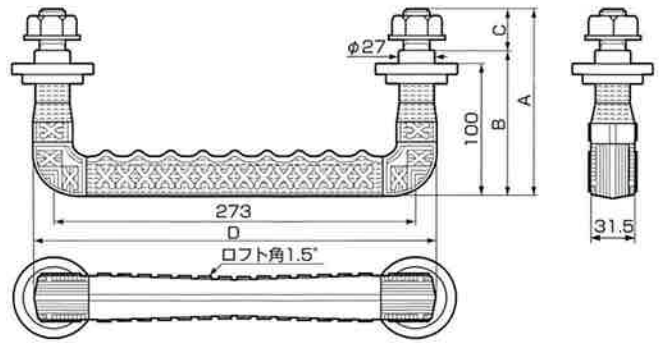
SUS304

SUS403

ON140SW名阪-RF



写真はON140SW名阪-RF

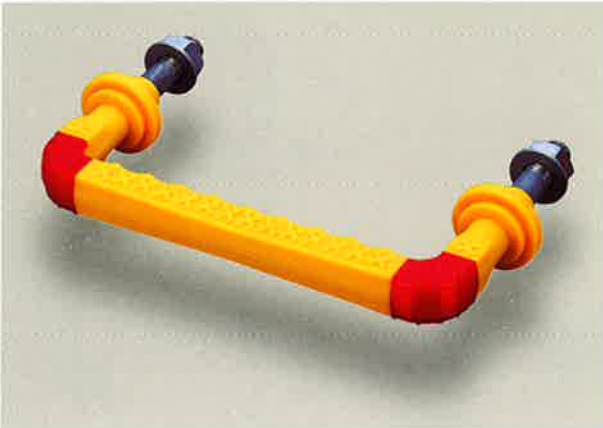


用途分類 製品用

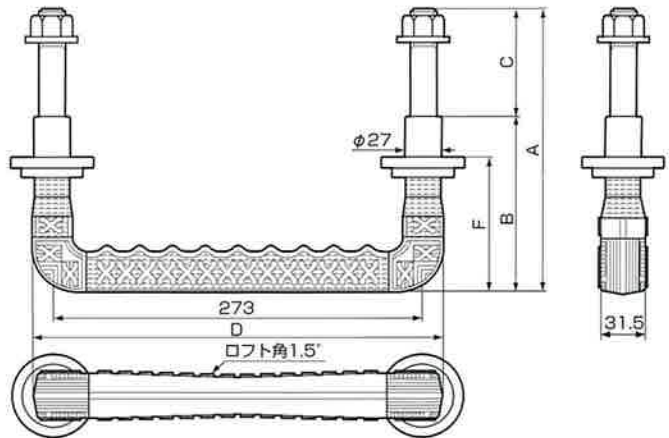
品番	足掛幅(D)	A	B	C	芯材径	外径
ON140SW名阪-RF	303	140	110	30	φ19	φ27

芯材質	SWCH12R
	SUS304
	SUS403

ON160SW(S)-RF / ON165SW(S)-RF / ON180SW(S)-RF ON185SW(S)-RF / ON200SW(S)-RF



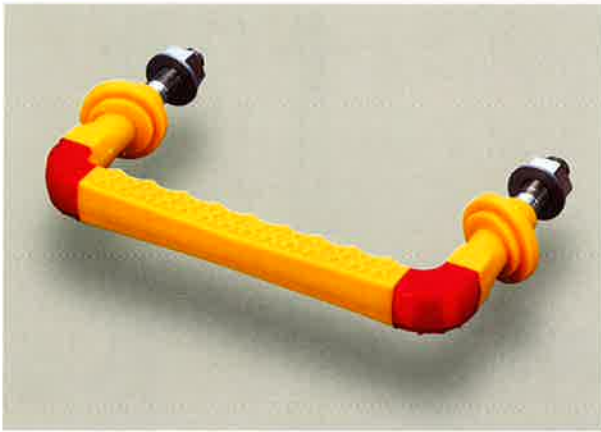
写真はON200(S)SW-RF



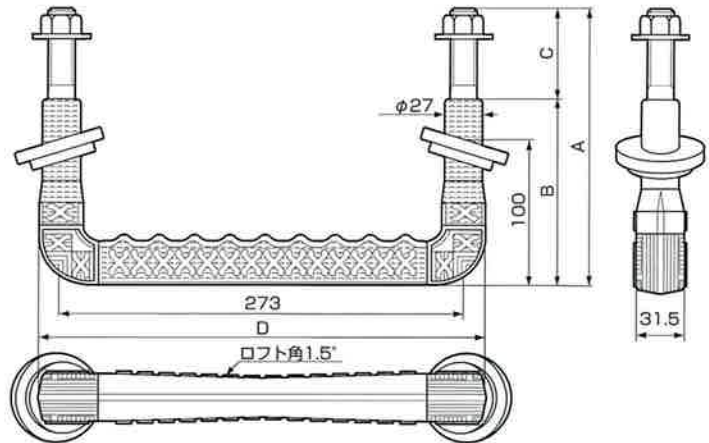
用途分類 製品用

品番	足掛幅(D)	A	B	C	F	芯材径	外径	芯材質		
								SWCH12R	SUS304	SUS403
ON160SW(S)-RF	303	160	125	35	125	φ19	φ27	●	●	●
ON165SW(S)-RF	303	165	125	40	125	φ19	φ27	●	●	●
ON180SW(S)-RF	303	180	125	55	100	φ19	φ27	●	●	
ON185SW(S)-RF	303	185	125	60	100	φ19	φ27	●	●	
ON200SW(S)-RF	303	200	125	75	100	φ19	φ27	●		

ON185SW ϕ 900-RF



写真はON185SW ϕ 900-RF



用途分類 製品用

品番	足掛幅(D)	A	B	C	芯材径	外径
ON185SW ϕ 900-RF	303	185	125	60	$\phi 19$	$\phi 27$

芯材質

SWCH12R

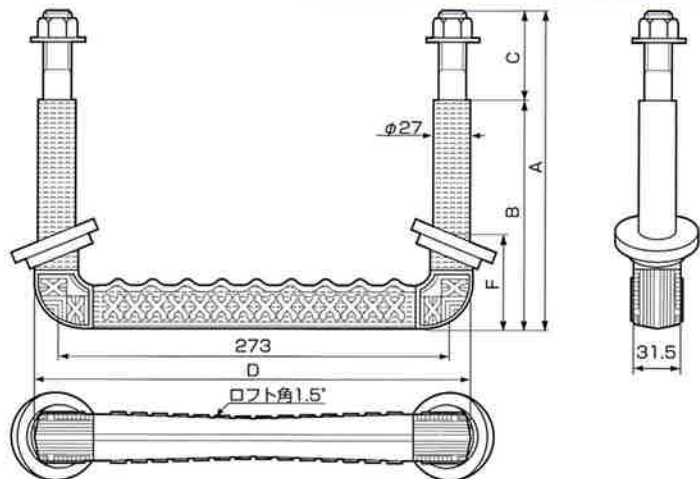
SUS304

SUS403

ON225SW ϕ 700-RF / ON225SW ϕ 900-RF / ON200SW ϕ 600-RF ON200SW ϕ 900-RF / ON180SW ϕ 900-RF / ON165SW ϕ 900-RF ON160SW ϕ 900-RF



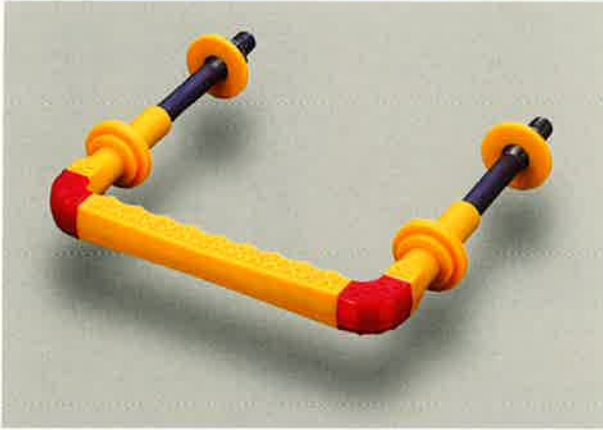
写真はON225SW ϕ 900RF



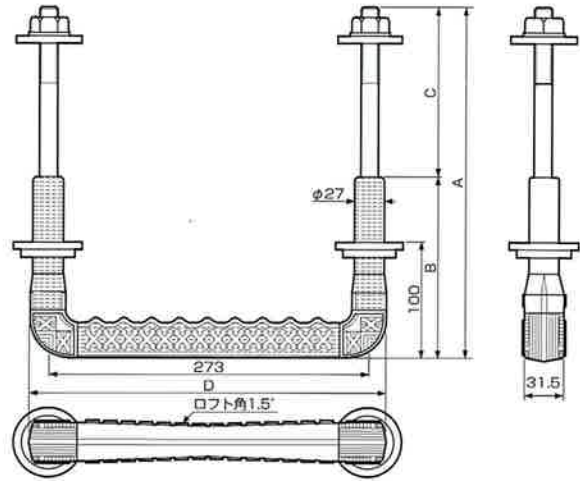
用途分類 製品用

品番	足掛幅(D)	A	B	C	F	芯材径	外径	芯材質		
								SWCH12R	SUS304	SUS403
ON225SW ϕ 700-RF	303	220	160	60	66	$\phi 19$	$\phi 27$	●		
ON225SW ϕ 900-RF	303	225	155	70	100	$\phi 19$	$\phi 27$	●		
ON200SW ϕ 600-RF	303	200	125	75	100	$\phi 19$	$\phi 27$	●		
ON200SW ϕ 900-RF	303	200	125	75	100	$\phi 19$	$\phi 27$	●		
ON180SW ϕ 900-RF	303	180	125	55	100	$\phi 19$	$\phi 27$	●		●
ON165SW ϕ 900-RF	303	165	125	40	100	$\phi 19$	$\phi 27$	●	●	●
ON160SW ϕ 900-RF	303	160	125	35	100	$\phi 19$	$\phi 27$	●	●	●

**ON190SW(S)-RF / ON220SW(S)-RF / ON240SW(S)-RF
ON250SW(S)-RF / ON300SW(S)-RF**



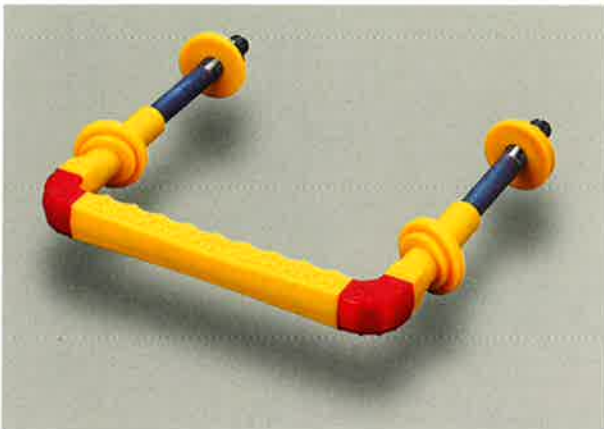
写真はON300SW(S)-RF



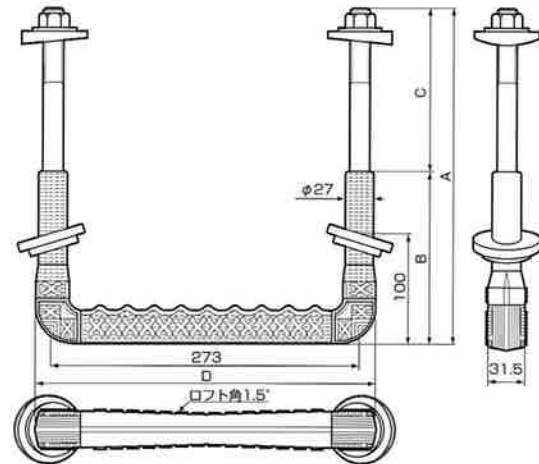
用途分類 製品用

品番	足掛幅(D)	A	B	C	芯材径	外径	芯材質		
							SWCH12R	SUS304	SUS403
ON190SW(S)-RF	303	190	125	65	φ19	φ27	●		●
ON220SW(S)-RF	303	220	155	65	φ19	φ27	●		●
ON240SW(S)-RF	303	240	155	85	φ19	φ27	●	●	●
ON250SW(S)-RF	303	250	155	95	φ19	φ27	●	●	●
ON300SW(S)-RF	303	300	155	145	φ19	φ27	●	●	●

**ON190SW φ 700-RF / ON190SW φ 700ネジ55-RF
ON250SW φ 900-RF / ON300SW φ 900-RF**



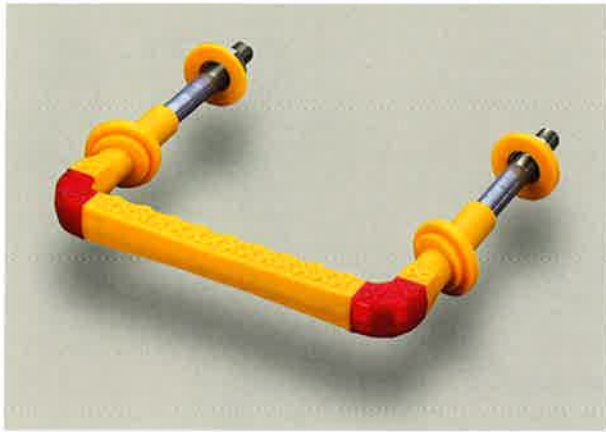
写真はON300SWφ900-RF



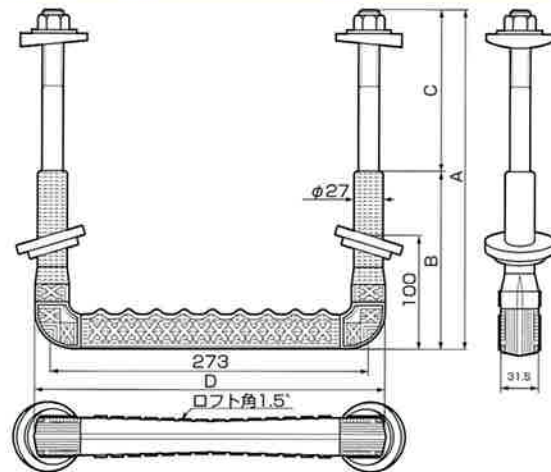
用途分類 製品用

品番	足掛幅(D)	A	B	C	芯材径	外径	芯材質		
							SWCH12R	SUS304	SUS403
ON190SW φ 700-RF	303	190	125	65	φ19	φ27	●		
ON190SW φ 700ネジ55-RF	303	190	125	65	φ19	φ27	●		
ON250SW φ 900-RF	303	250	155	95	φ19	φ27	●	●	●
ON300SW φ 900-RF	303	300	155	145	φ19	φ27	●	●	●

ON280SW φ 900-RF



写真はON280SW φ900-RF



用途分類 製品用

品番	足掛幅(D)	A	B	C	芯材径	外径
ON280SW φ 900-RF	303	280	155	125	φ19	φ27

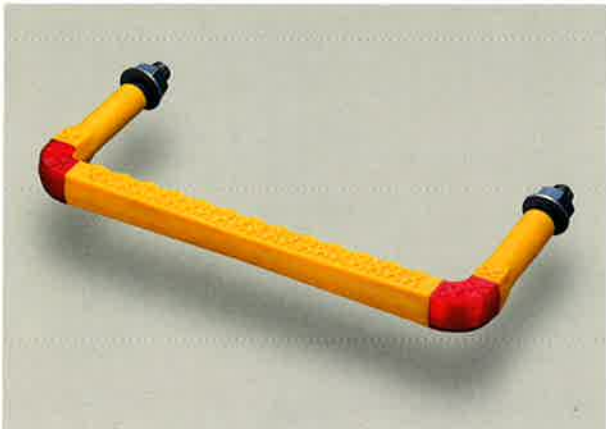
芯材質

SWCH12R

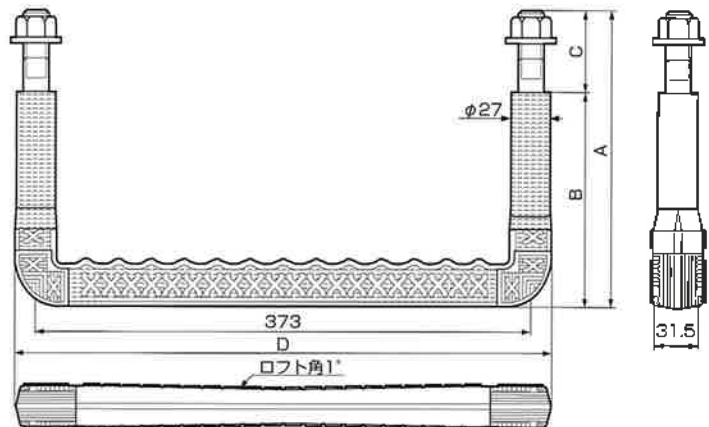
SUS304

SUS403

M190-35-RF / M220-35-RF



写真はM190-35-RF



用途分類 製品用

品番	足掛幅(D)	A	B	C	芯材径	外径
M190-35-RF	403	190	140	50	φ19	φ27
M220-35-RF	403	220	160	60	φ19	φ27

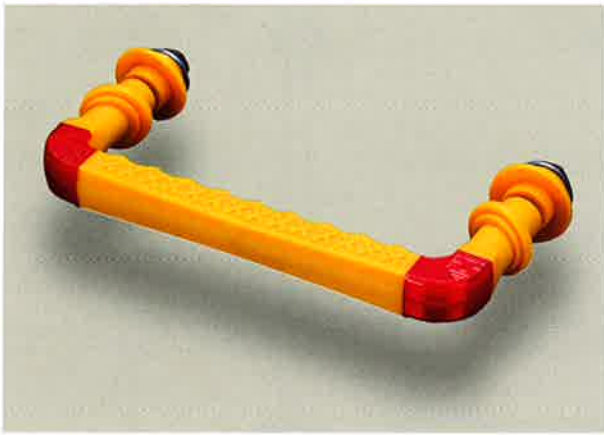
芯材質

SWCH12R

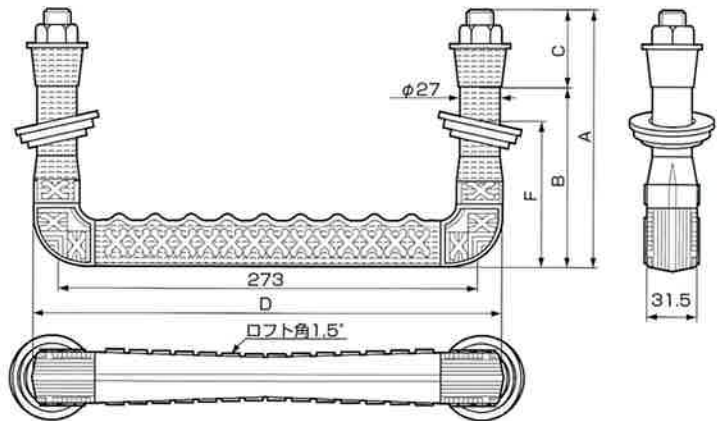
SUS304

SUS403

MN155-RF / MN165-RF



写真はMN165-RF

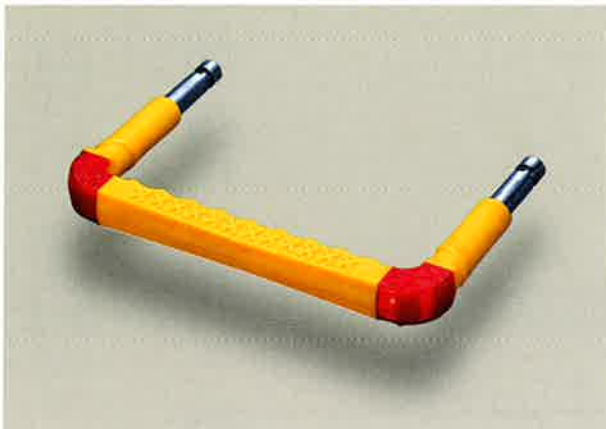


用途分類 製品用

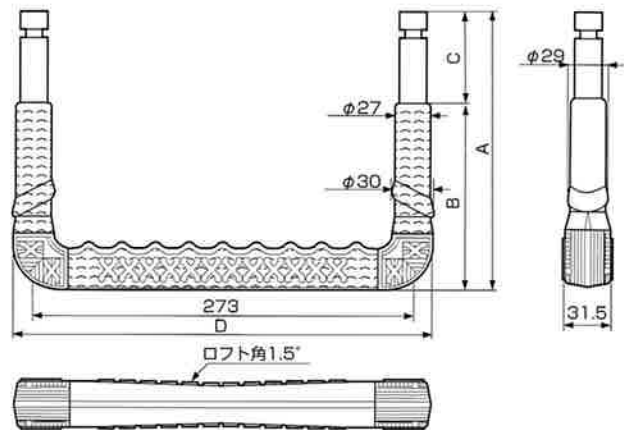
芯材質	SWCH12R
	SUS304
	SUS403

品番	足掛幅(D)	A	B	C	F	芯材径	外径
MN155-RF	303	155	115	50	85	φ19	φ27
MN165-RF	303	165	115	50	90	φ19	φ27

MSK200-RF



写真はMSK200-RF



用途分類 製品用

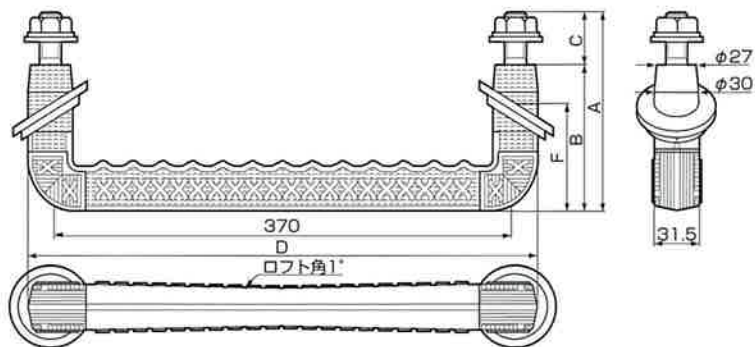
芯材質	SWCH12R
	SUS304
	SUS403

品番	足掛幅(D)	A	B	C	芯材径	外径
MSK200-RF	303	200	135	65	φ19	φ27

MON151SW-RF / MON171SW-RF



写真はMON171SW-RF



用途分類 製品用

品番	足掛幅(D)	A	B	C	F	芯材径	外径
MON151SW-RF	400	151	107	44	80	φ19	φ27
MON171SW-RF	400	171	127	44	100	φ19	φ27

芯材質

SWCH12R

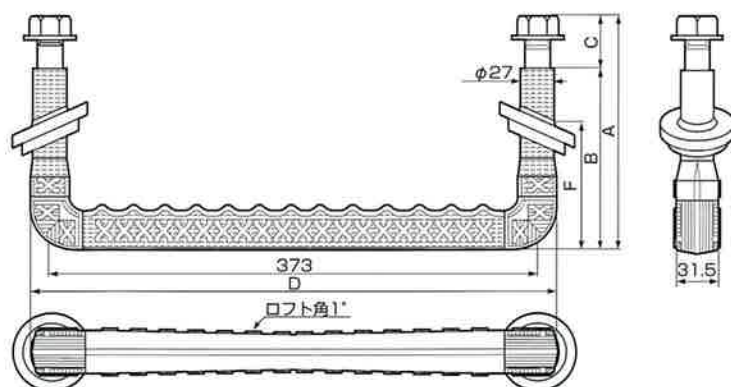
SUS304

SUS403

MBS178-RF / MBS185-RF



写真はMBS185-RF



用途分類 製品用

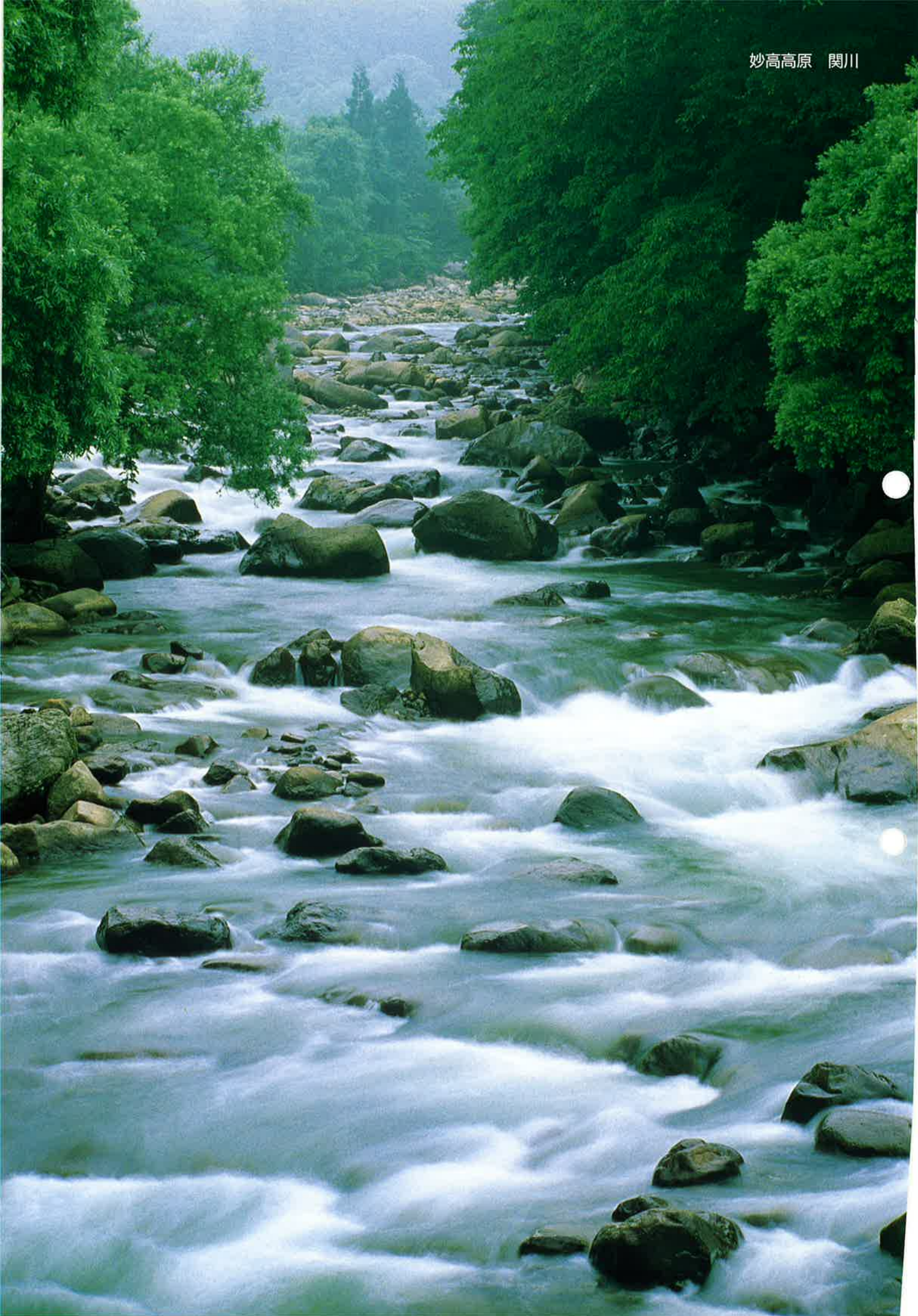
品番	足掛幅(D)	A	B	C	F	芯材径	外径
MBS178-RF	403	178	140	38	100	φ19	φ27
MBS185-RF	403	185	143	42	80	φ19	φ27

芯材質

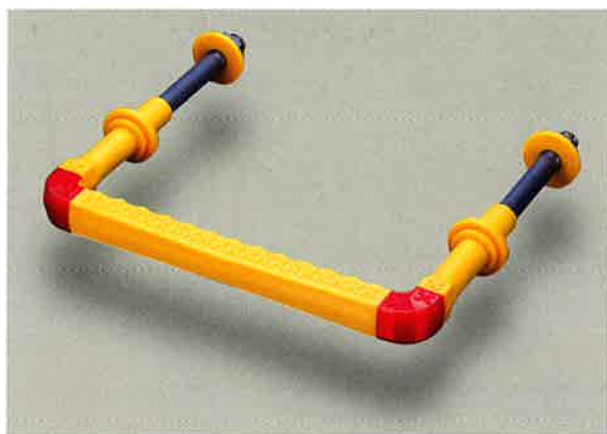
SWCH12R

SUS304

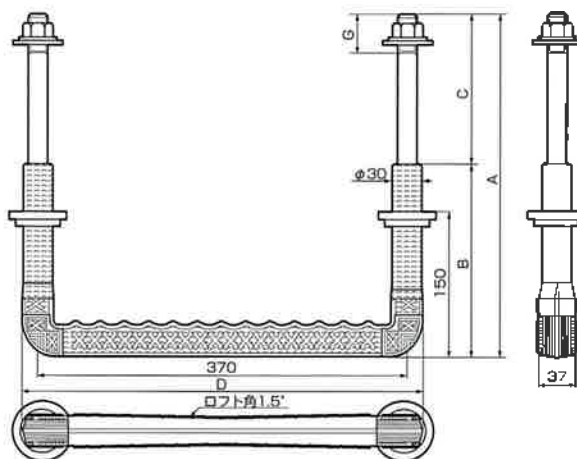
SUS403



MAT40S-RF / MAT40S長ネジ-RF



写真はMAT40S-RF

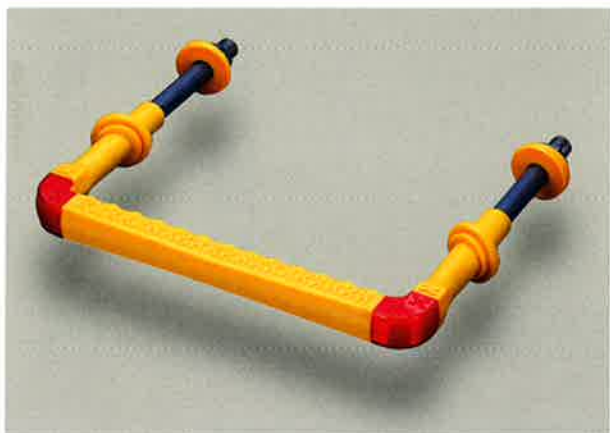


用途分類 製品用

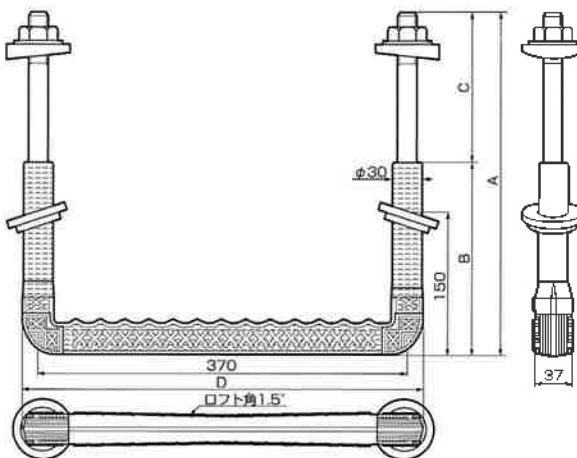
芯材質	SWCH12R
	SUS304
	SUS403

品番	足掛幅(D)	A	B	C	G	芯材径	外径
MAT40S-RF	406	350	200	150	50	φ22	φ30
MAT40S長ネジ-RF	406	350	200	150	130	φ22	φ30

MAT40T-RF



写真はMAT40T-RF

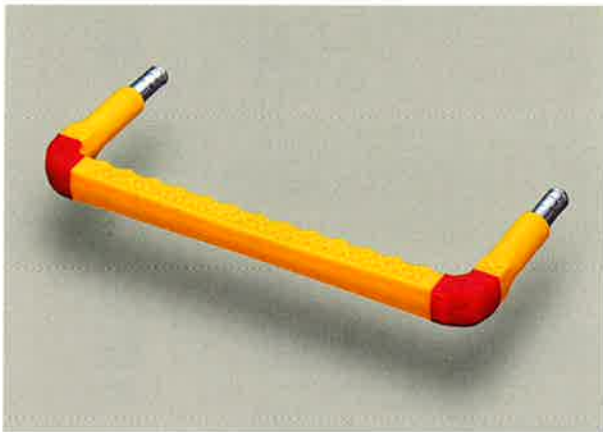


用途分類 製品用

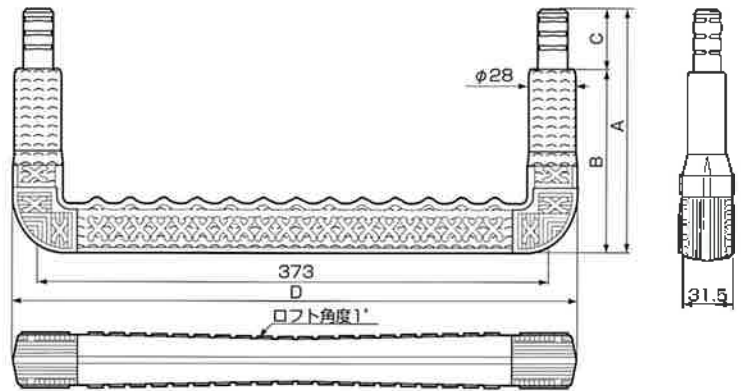
芯材質	SWCH12R
	SUS304
	SUS403

品番	足掛幅(D)	A	B	C	芯材径	外径
MAT40S-RF	406	350	200	150	φ22	φ30

MN425DA / MN425DB / MN421DB



写真はMN425DA-RF



用途分類 製品用 / 現場打ち用

品番	足掛幅(D)	A	B	C	芯材径	外径
MN425DA-RF	403	175	130	45	φ19	φ28
MN425DB-RF	403	210	130	80	φ19	φ28
MN421DB-RF	403	210	150	60	φ19	φ28

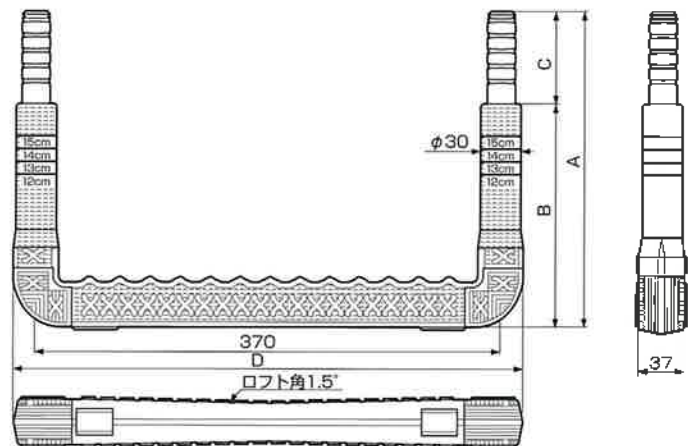
芯材質

SWCH12R
SUS304
SUS403

MN425DC-RF



写真はMN425DC-RF



用途分類 製品用 / 現場打ち用

品番	足掛幅(D)	A	B	C	芯材径	外径
MN425DC-RF	406	250	180	70	φ22	φ30

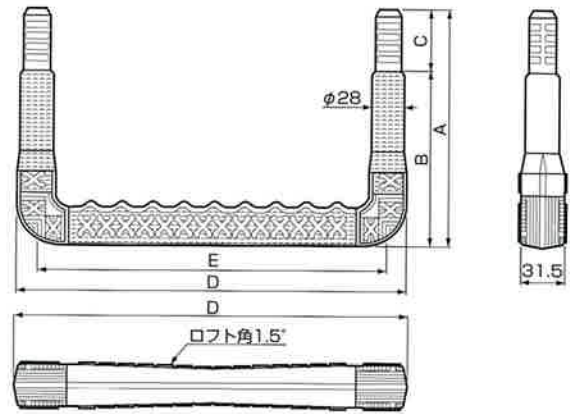
芯材質

SWCH12R
SUS304
SUS403

MN32DA-RF / MN32DB-RF / MN32DC-RF
MN321DB-RF / MN325DC-RF / MN170D-RF / MN175D-RF



写真はMN32DA-RF



用途分類 製品用 / 現場打ち用

芯材質

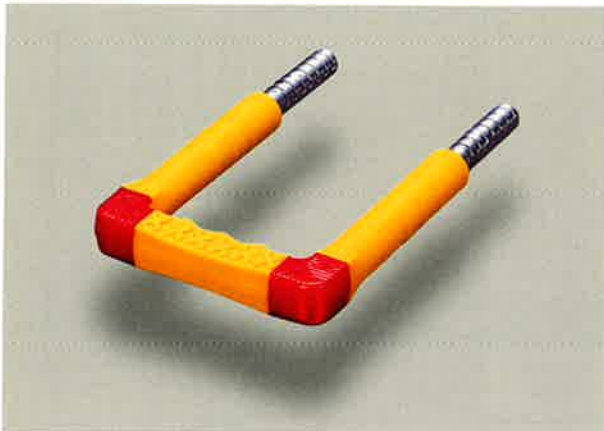
SWCH12R

SUS304

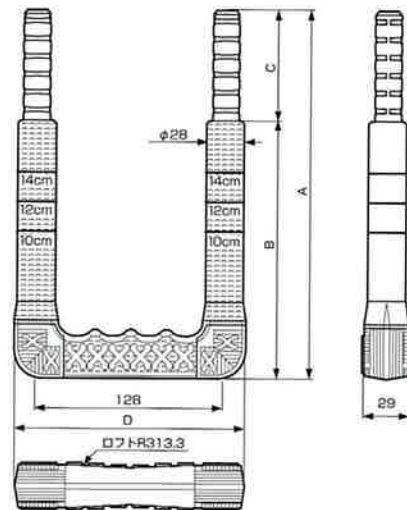
SUS403

品番	足掛幅(D)	A	B	C	E	芯材径	外径
MN32DA-RF	303	185	135	50	272	φ19	φ28
MN32DB-RF	303	210	135	75	272	φ19	φ28
MN32DC-RF	303	235	135	100	272	φ19	φ28
MN321DB-RF	303	210	150	60	272	φ19	φ28
MN325DC-RF	303	250	180	70	272	φ19	φ28
MN170D-RF	303	170	135	35	272	φ19	φ28
MN175D-RF	403	175	130	45	373	φ19	φ27

MN25D-RF



写真はMN25D-RF



用途分類 製品用 / 現場打ち用

芯材質

SWCH12R

SUS304

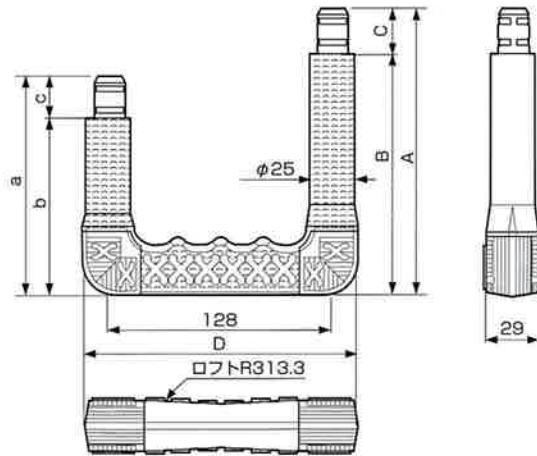
SUS403

品番	足掛幅(D)	A	B	C	芯材径	外径
MN25D-RF	156	250	175	75	φ19	φ28

MN165D-RF



写真はMN165D-RF



用途分類 製品用／現場打ち用

品番	足掛幅(D)	A	B	C	芯材径	外径
		a	b	c		
MN165D-RF	156	165	140	25	φ19	φ25
		125	100	25		

芯材質 SWCH12R

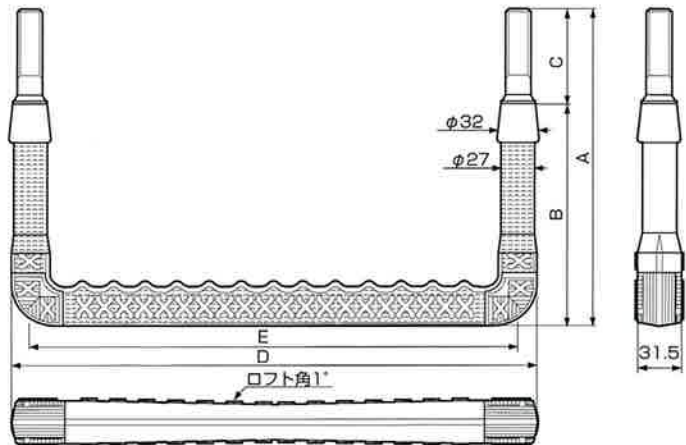
SUS304

SUS403

MZS300-RF / MZS400-RF



写真はMZS400-RF



用途分類 製品用／現場打ち用

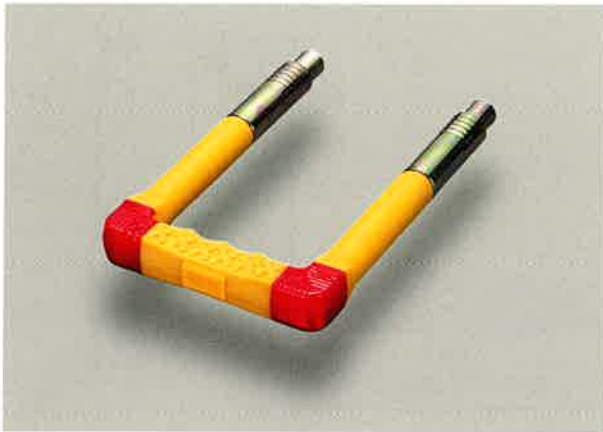
品番	足掛幅(D)	A	B	C	E	芯材径	外径
MZS300-RF	303	240	170	70	273	φ19	φ27
MZS400-RF	403	240	170	70	373	φ19	φ27

芯材質 SWCH12R

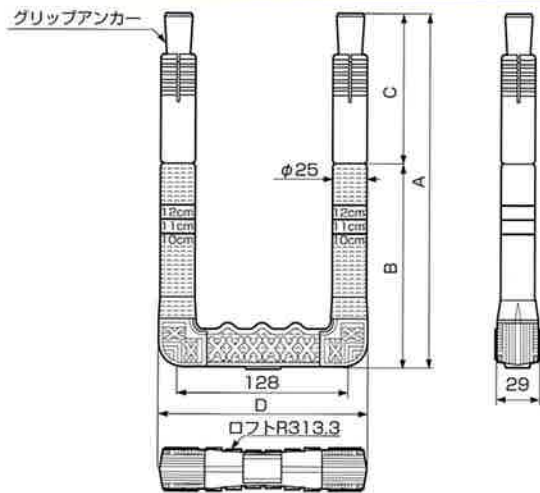
SUS304

SUS403

GM25S-RF



写真はGM25S-RF

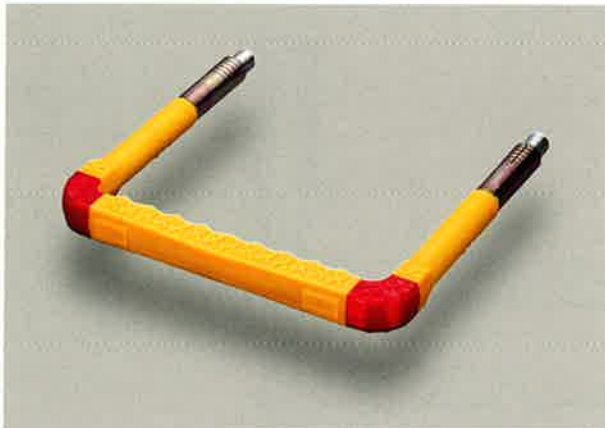


用途分類 製品用／現場打ち用

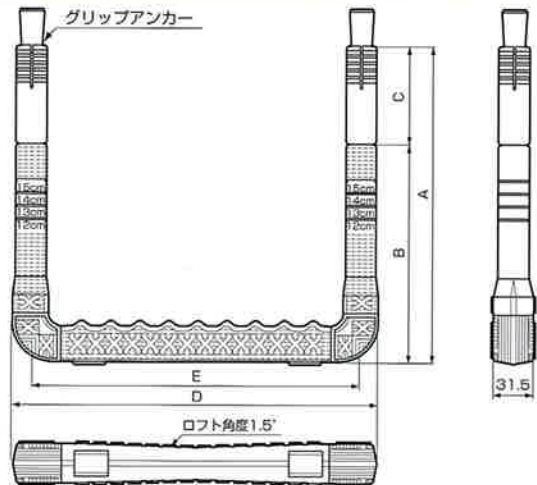
芯材質	SWCH12R
	SUS304
	SUS403

品番	足掛幅(D)	A	B	C	芯材径	外径
GM25S-RF	156	233	153	80	φ19	φ25

G30SW-RF / G40SW-RF



写真はG30SW-RF

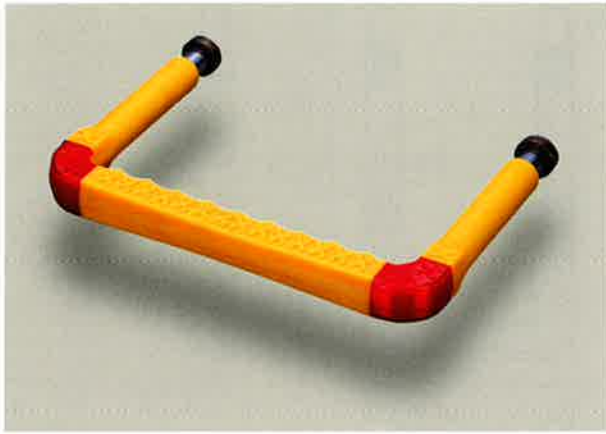


用途分類 製品用／現場打ち用

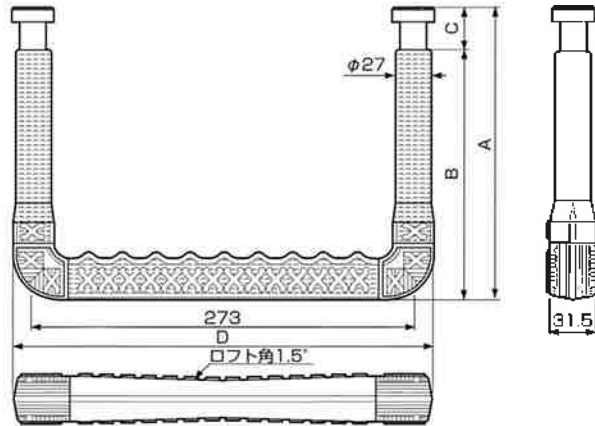
芯材質	SWCH12R
	SUS304
	SUS403

品番	足掛幅(D)	A	B	C	E	芯材径	外径
G30SW-RF	303	260	180	80	273	φ19	φ27
G40SW-RF	406	300	210	90	370	φ19	φ27

MCU300-RF



写真はMCU300-RF



用途分類 製品用

品番	足掛幅(D)	A	B	C	芯材径	外径
MCU300-RF	303	210	180	30	φ19	φ27

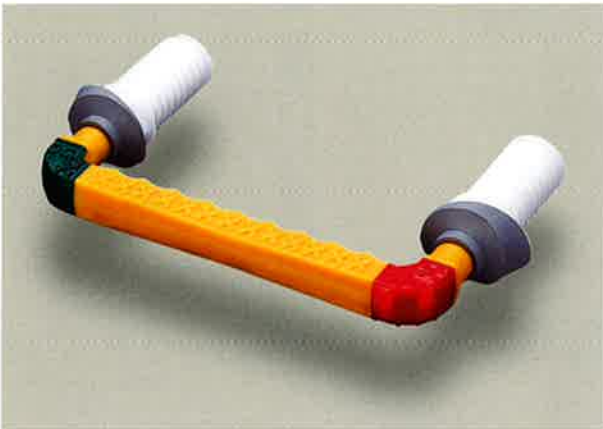
芯材質

SWCH12R

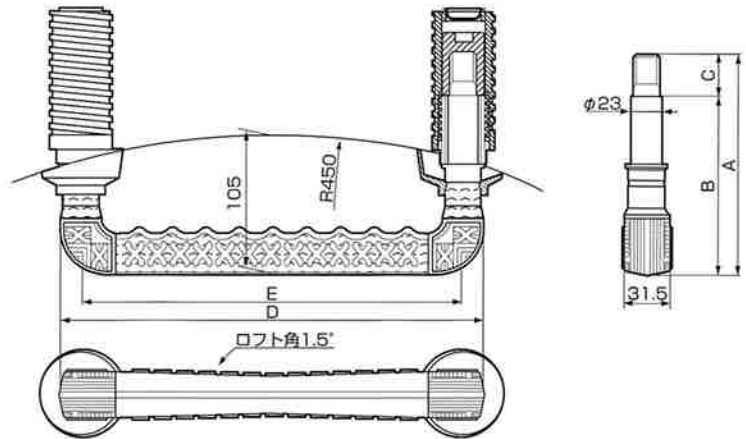
SUS304

SUS403

MMSRW300N-RF / MMSRW400N-RF



写真はMMSRW300N-RF



用途分類 現場打ち用

品番	足掛幅(D)	A	B	C	E	芯材径	外径
MMSRW300N-RF	303	161	130	30.3	273	φ19	φ27
MMSRW400N-RF	403	173	143	30.3	373	φ19	φ27

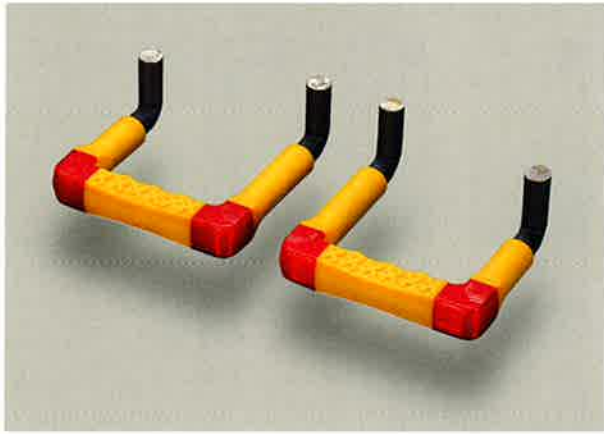
芯材質

SWCH12R

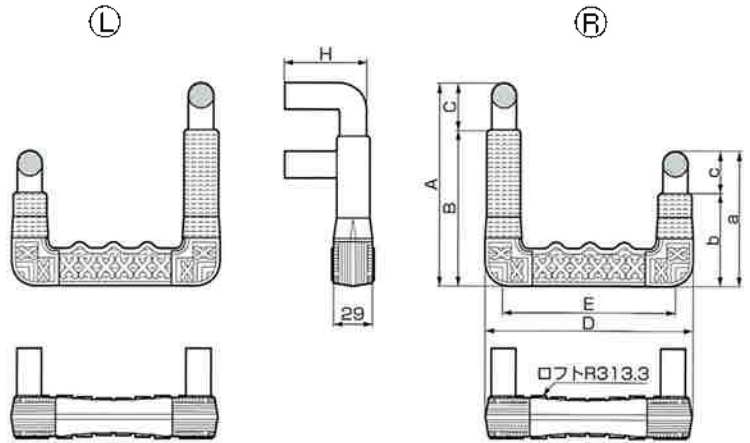
SUS304

SUS403

M9SR,L-RF / M12SR,L-RF / M15SR,L-RF
M22MSR,L-RF / 9SR,L-RF / 12SR,L-RF / 22SR,L-RF



写真はM12SR,L-RF



用途分類 現場打ち用

芯材質

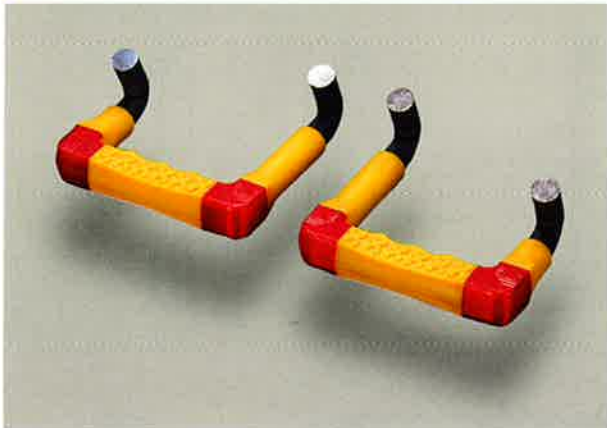
SWCH12R

SUS304

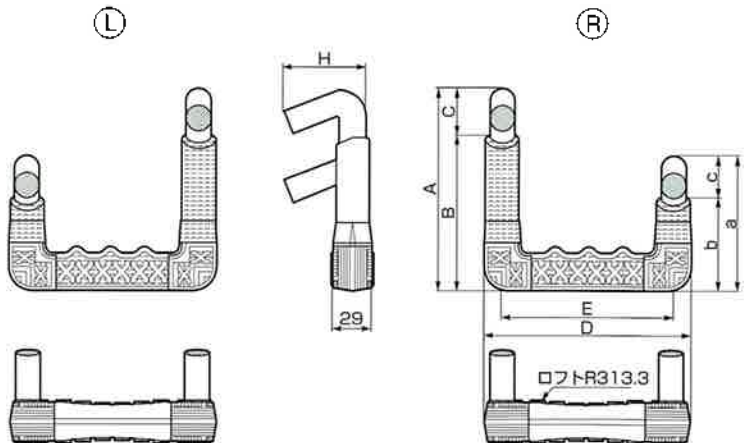
SUS403

品番	足掛幅(D)	A	B	C	E	H	芯材径	外径
		a	b	c				
M9SR,L-RF	156	150	115	35	128	60	φ19	φ25
		100	70	30				
M12SR,L-RF	156	160	125	35	128	60	φ19	φ25
		130	95	35				
M15SR,L-RF	152	190	155	35	124	50	φ19	φ26
		150	115	35				
M22MSR,L-RF	156	215	162	53	128	50	φ19	φ25
		193	158	35				
9SR,L-RF	156	150	120	30	128	57	φ16	φ24
		100	70	30				
12SR,L-RF	156	160	125	35	128	57	φ16	φ24
		130	95	35				
22SR,L-RF	156	215	162	53	128	47	φ16	φ25
		193	158	35				

M9TR,L-RF / M12TR,L-RF / 9TR,L-RF
12TR,L-RF / M20STR,L-RF



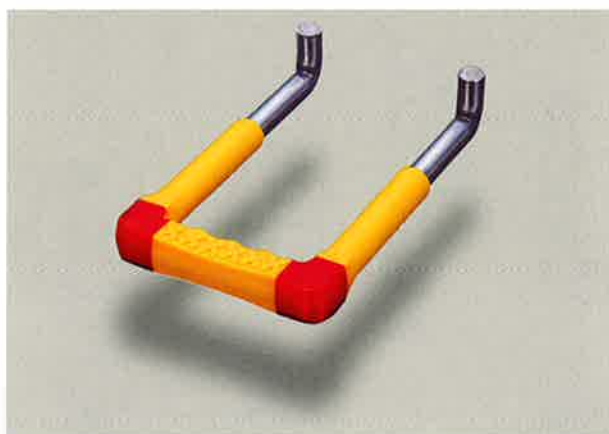
写真はM9TR,L-RF



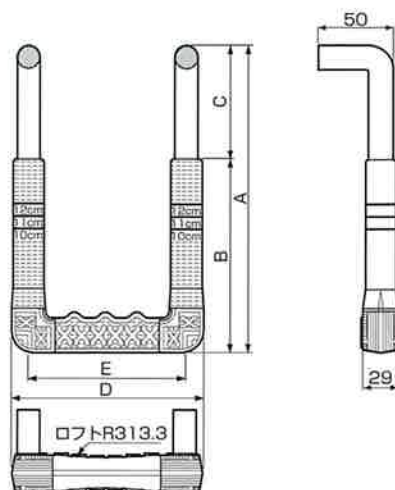
用途分類 現場打ち用

品番	足掛幅(D)	A	B	C	E	H	芯材径	外径	芯材質		
		a	b	c					SWCH12R	SUS304	SUS403
M9TR,L-RF	156	150	115	35	128	60	φ19	φ25	●	●	●
		100	70	30					●	●	●
M12TR,L-RF	156	160	130	30	128	60	φ19	φ25	●	●	●
		120	90	30					●	●	●
9TR,L-RF	156	150	120	30	128	57	φ16	φ24	●	●	●
		100	70	30					●	●	●
12TR,L-RF	156	160	130	30	128	57	φ16	φ24	●	●	●
		120	90	30					●	●	●
M20STR,L-RF	203	157	125	32	175	50	φ19	φ25	●	●	●
		107	75	32					●	●	●

**M20S-RF / M25S-RF / M13S-RF
M107S-RF / 20S-RF / 25S-RF**



写真はM25S-RF



用途分類 現場打ち用

芯材質

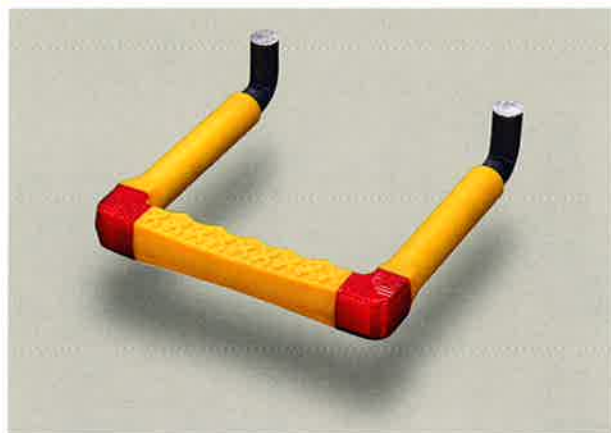
SWCH12R

SUS304

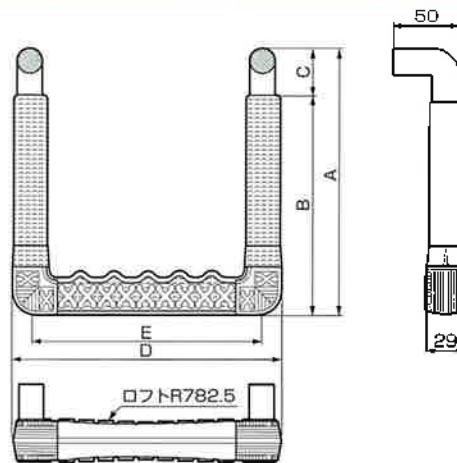
SUS403

品番	足掛幅(D)	A	B	C	E	芯材径	外径
M13S-RF	152	130	95	35	122	φ19	φ26
M20S-RF	156	200	155	45	128	φ19	φ25
M25S-RF	156	250	155	95	128	φ19	φ25
M107S-RF	152	170	135	35	122	φ19	φ25
20S-RF	156	200	153	47	128	φ19	φ24
25S-RF	156	250	155	95	128	φ19	φ24

**M20SW-RF / M20SW30-RF / M20SW35-RF / M20SW40-RF
16MS-RF / 16MS25-RF / 16MS30-RF / 16MS185-RF**



写真はM20SW-RF



用途分類 現場打ち用

芯材質

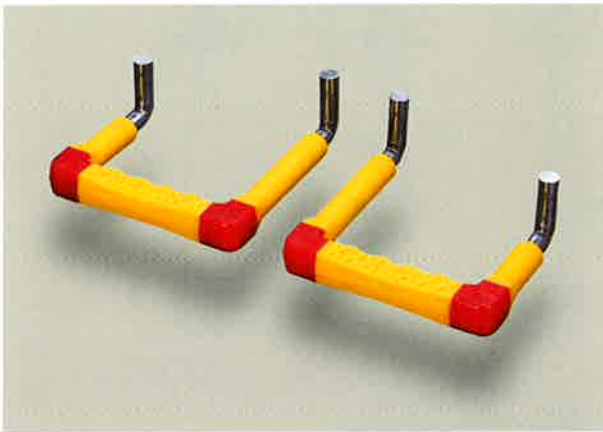
SWCH12R

SUS304

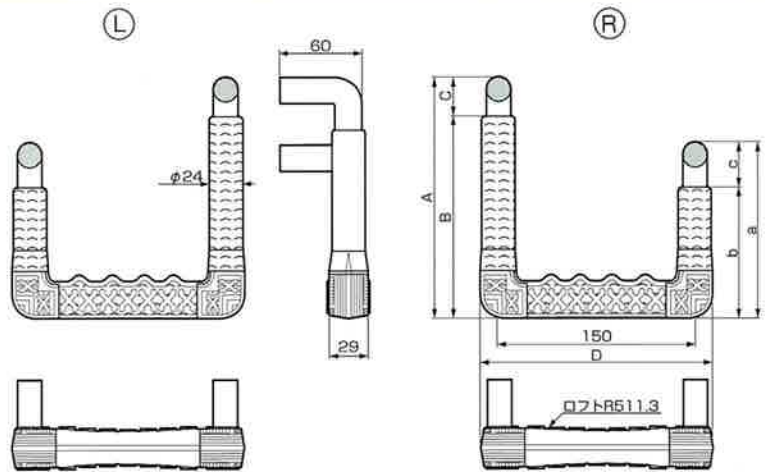
SUS403

品番	足掛幅(D)	A	B	C	E	芯材径	外径
M20SW-RF	202	200	165	35	174	φ19	φ25
M20SW30-RF	202	300	230	70	174	φ19	φ27
M20SW35-RF	202	350	280	70	174	φ19	φ27
M20SW40-RF	202	400	330	70	174	φ19	φ27
16MS-RF	178	220	150	70	150	φ16	φ24
16MS25-RF	178	250	150	100	150	φ16	φ24
16MS30-RF	178	300	150	150	150	φ16	φ24
16MS185-RF	178	185	150	35	150	φ16	φ24

SPO17MSR,L-RF



写真はSPO17MSR,L-RF



用途分類 現場打ち用

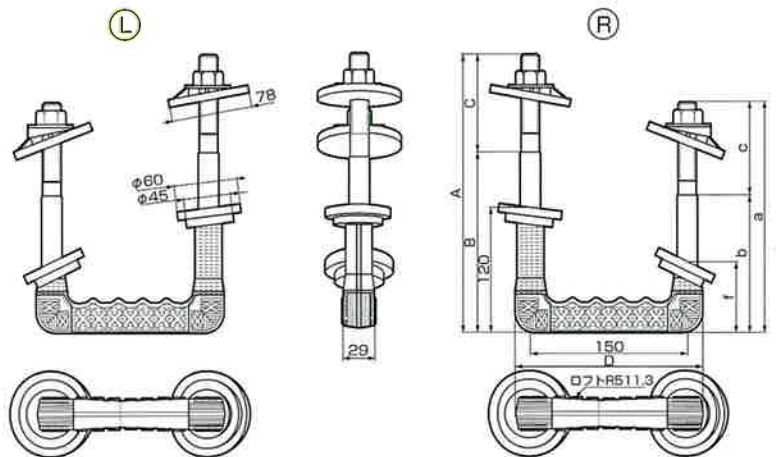
芯材質	SWCH12R
	SUS304
	SUS403

品番	足掛幅(D)	A	B	C	芯材径	外径
		a	b	c		
SPO17MSR,L-RF	178	185	155	30	φ19	φ24
		135	100	35		

S17MSR,L-RF / SK17MSR,L-RF SP17MSR,L-RF



写真はS17MSR,L-RF

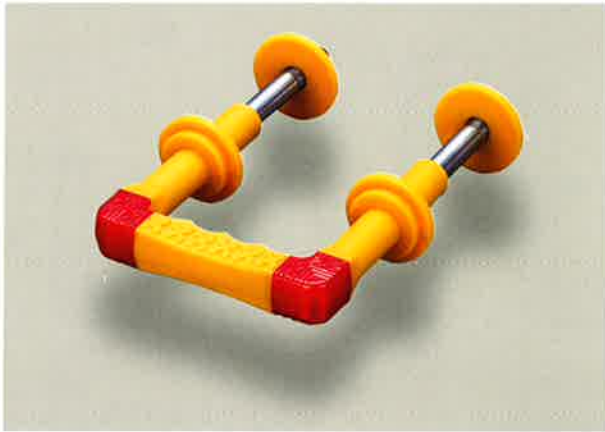


用途分類 製品用

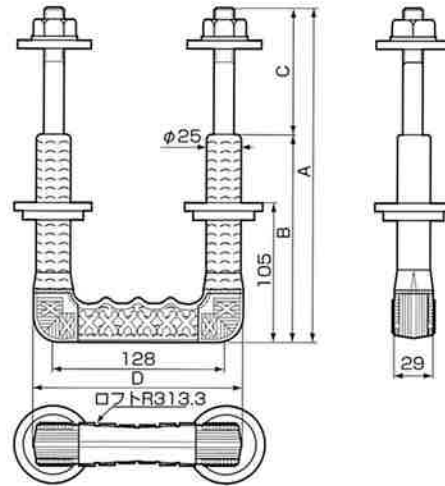
芯材質	SWCH12R
	SUS304
	SUS403

品番	足掛幅(D)	A	B	C	f	芯材径	外径
		a	b	c			
S17MSR,L-RF	178	265	170	95	69.3	φ16	φ19
		220	130	90			
SK17MSR,L-RF	178	300	170	130	94.6	φ16	φ19
		277	130	147			
SP17MSR,L-RF	178	293	170	123	89.2	φ16	φ19
		262	130	132			

OM250US ϕ 16-RF / OM250US ϕ 19-RF



写真はOM250US ϕ 16-RF



用途分類 製品用

品番	足掛幅(D)	A	B	C	芯材径	外径
OM250US ϕ 16-RF	156	250	155	95	ϕ 16	ϕ 25
OM250US ϕ 19-RF	156	250	155	95	ϕ 19	ϕ 25

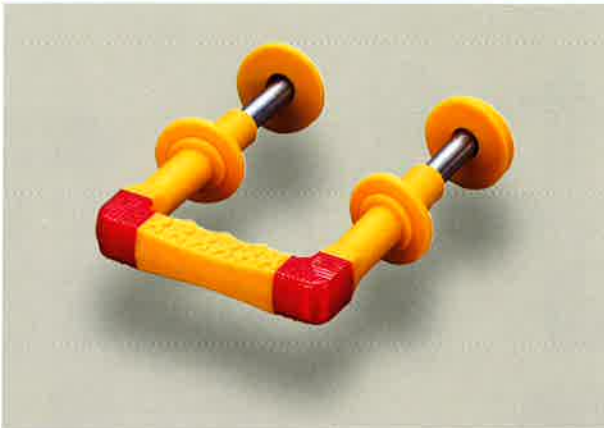
芯材質

SWCH12R

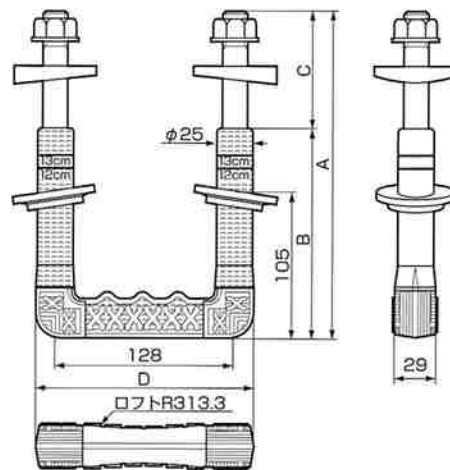
SUS304

SUS403

OM250UT ϕ 16-RF / OM250UT ϕ 19-RF



写真はOM250UT ϕ 16-RF



用途分類 製品用

品番	足掛幅(D)	A	B	C	芯材径	外径
OM250UT ϕ 16-RF	156	233	150	83	ϕ 16	ϕ 25
OM250UT ϕ 19-RF	156	233	150	83	ϕ 19	ϕ 25

芯材質

SWCH12R

SUS304

SUS403